

Licht **Nachrüstung dimmbare LED mit zusätzlicher Schaltstelle (Funk)**

Ausgangslage:

Eine bestehende Beleuchtung wird neu mit dimmbaren Leuchtmitteln ausgerüstet und zudem mit einer weiteren Schaltstelle (Funk) erweitert. Es sind konventionelle Taster verbaut.

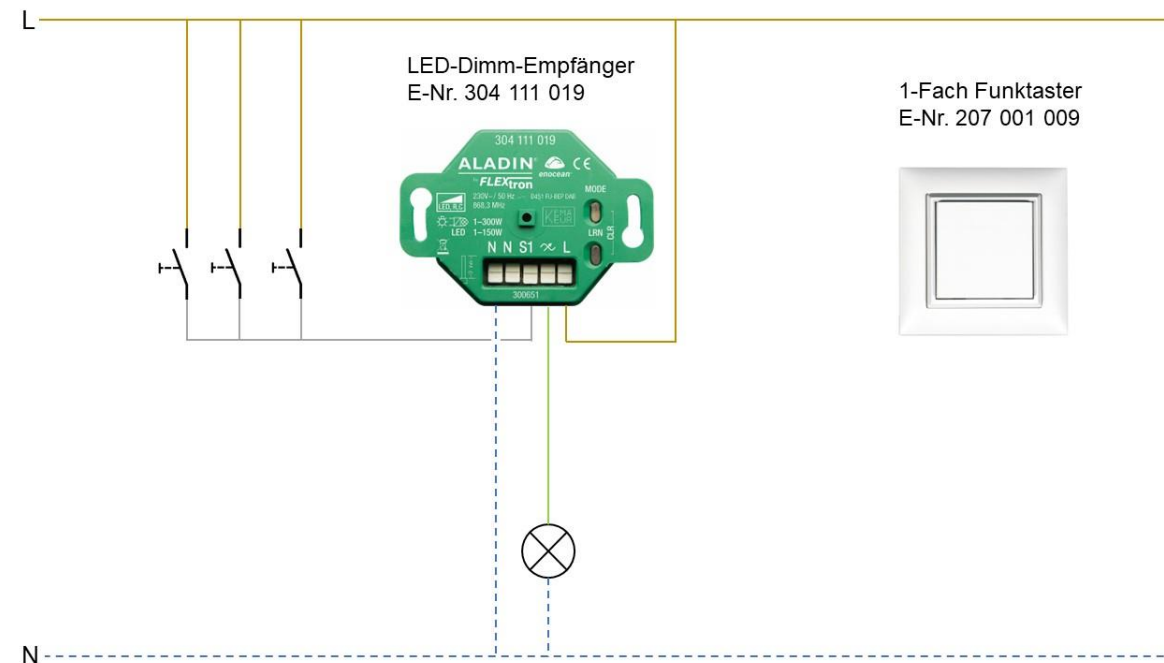
Lösung:

Der ALADIN Dimm-Empfänger wird zwischen den bestehenden Tastern sowie der Lampenzuleitung platziert. Die Taster werden an die Nebenstelle «S1» angeschlossen.

Der Funk-Empfänger wird mit EIN/AUS/DIMMEN eingestellt

Besonderheiten:

- 150W LED-Last
- 300W Ohmische Last
- 1W Minimal-Last
- Dimmkurve + Dimmgeschwindigkeit sind bei Bedarf einstellbar
- Funktion / Modus in der Standardeinstellung verwenden (FUNC 1/MODE 1)



Produkte:

- 207 001 009 ALADIN Funktaster 1-fach, unbedruckt
- 304 111 019 ALADIN LED-Dimm-Empfänger, 1-Kanal

Programmierung:

LED-Dimm-Empfänger

1. Empf.: LRN 1x kurz drücken (blinkt rot)
2. Funktaster 1 x drücken
3. Empf.: LED leuchtet 3s (eingelernt)
4. Empf.: LRN 1x kurz drücken
(LED löscht / Einlernen abgeschlossen)

Weitere Funktionen / Parameter einstellbar gem. Manual