

Lumière Commande un groupe d'éclairage avec le bus DALI

Situation actuelle :

Pouvoir commander un luminaire ou un groupe de luminaires avec un bus DALI par un poussoir radio. Idéal pour les bureaux avec des murs mobiles, etc.

Solution :

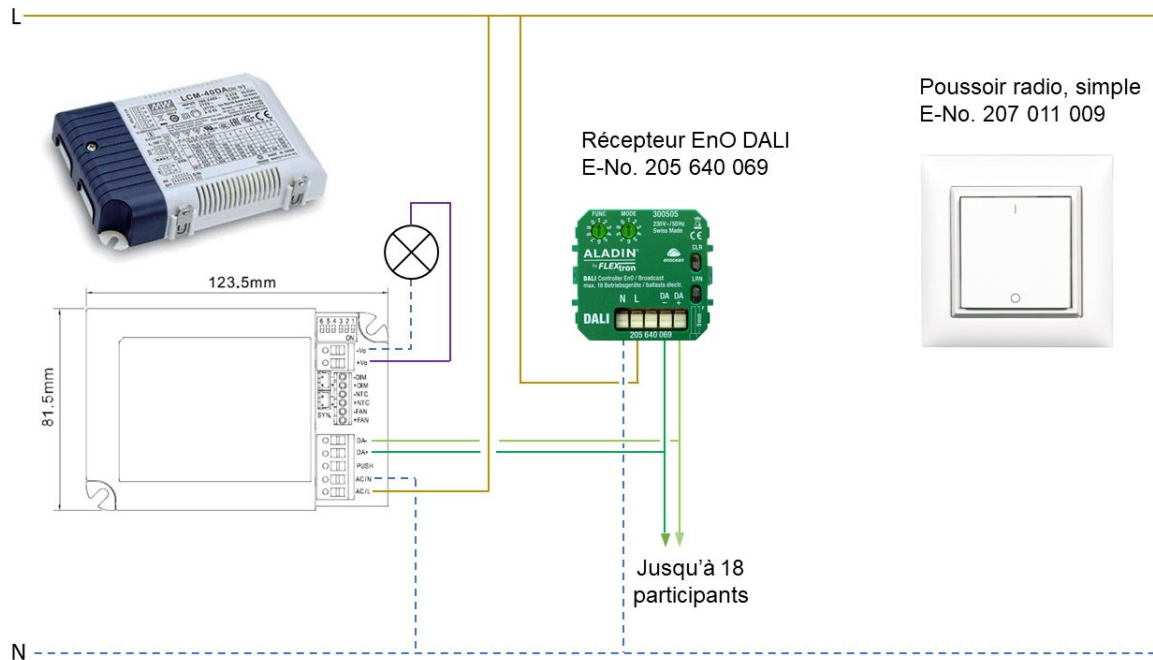
Raccorder le récepteur ALADIN EnO DALI (Broadcast) et connecter tous les participants au bus DALI.

Le récepteur radio est programmé avec une fonction d'impulsion.

- Appuyer brièvement : Commutation ON (avec mémoire) / OFF
- Appuyer longuement : Variation de lumière HAUT/BAS

Particularités :

- Il est possible de raccorder 18 appareils au maximum
- Les réglages suivants sont possibles : commande à 1 ou 2 touches, différentes valeurs d'éclairage avec mémoire, minuterie, scènes, capteur de lumière, détecteur de mouvement, etc.



Produits :

- 207 011 009 ALADIN Poussoir radio, simple, imprimé I / O
- 304 140 009 ALADIN Récepteur EnO DALI, 230V, ENC

Programmation :

Récepteur EnO DALI

1. Réce. : régler fonction et mode (**FUNC 1 / MODE 1**)
2. Réce. : appuyer 1x brièvement sur touche LRN (LED clignote vert)
3. Poussoir radio : appuyer **2x** sur poussoir radio
4. Réce. : LED s'allume 3s
5. Réce. : appuyer 1x brièvement sur touche LRN (LED ne clignote plus / mode d'appairage terminé)

Autres fonctions / paramètres réglables selon le manuel