

Lumière / Moteur Commander 4 groupes individuellement avec télécommande

Situation actuelle :

Plusieurs consommateurs (lumière, moteurs, etc.) peuvent être activés/commandés avec la même télécommande.

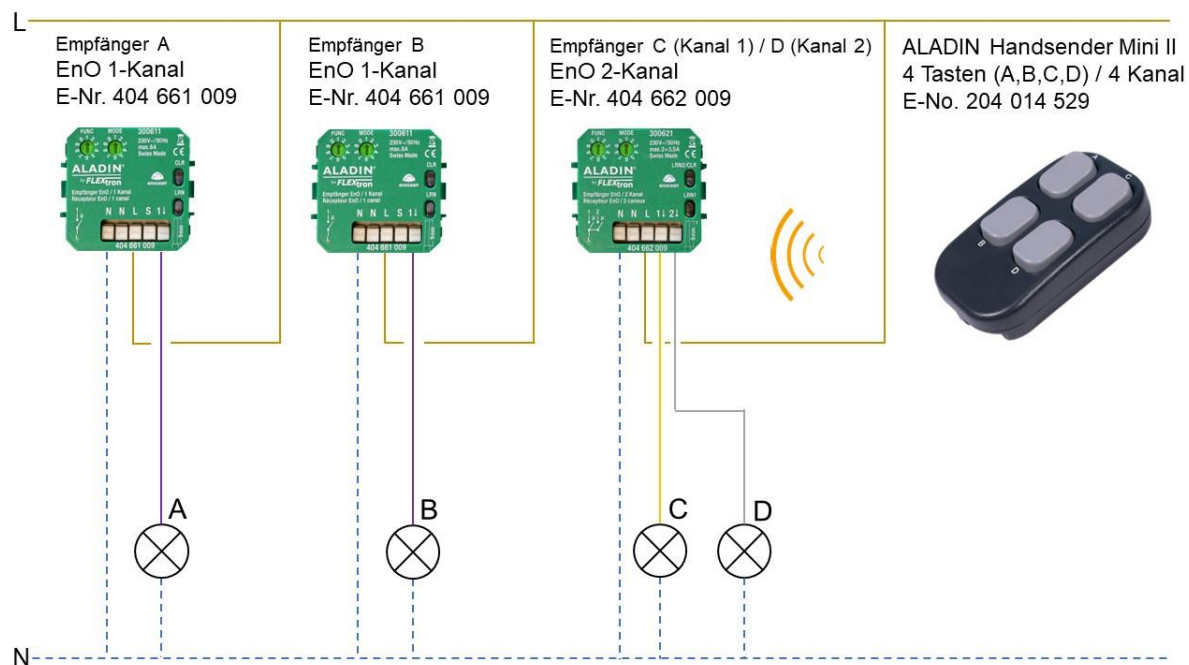
Solution :

Plusieurs récepteurs radio ALADIN (également de types différents) sont connectés aux consommateurs ou groupes correspondants. Sur la télécommande ALADIN, la touche souhaitée est programmée sur les récepteurs respectifs (même plusieurs récepteurs sur la même touche).

Les récepteurs radio sont programmé en fonction « Commande a une touche ».

Particularités:

- Une touche de télécommande peut être attribuée à plusieurs récepteurs (bonne transmission radio !)
- Il est également possible d'attribuer d'autres fonctions à certaines touches (p. ex. minuterie).



Produits :

- 204 014 529 ALADIN télécommande
- 404 661 009 ALADIN Récepteur EnO, 1-canal, 230V, ENC
- 404 662 009 ALADIN Récepteur EnO, 2-canal, 230V, ENC

Programmation :

Plusieurs récepteurs

1. Récepteur : régler fonction et le mode :
 - A Réce. / télécomm. touche **A** **FUNC 2 / MODE 4**
 - B Réce. / télécomm. touche **B** **FUNC 2 / MODE 5**
 - C Réce. / télécomm. touche **C** **FUNC 2 / MODE 6**
 - D Réce. / télécomm. touche **D** **FUNC 2 / MODE 7**
2. Réce. : appuyer 1x brièvement sur touche LRN (LED clignote vert)
3. Télécomm. : appuyer **2x** Touche A
4. Réce. : LED s'allume 3s / clignote ensuite
5. Réce. : appuyer 1x brièvement sur touche LRN (LED ne clignote plus / mode d'appariage terminé)
6. Répéter pour les touches B, C et D

Autres fonctions / paramètres réglables selon le manuel.