

Lumière Équiper une minuterie avec un poussoir radio

Situation actuelle :

Équiper l'installation de minuterie existante d'un poussoir radio.

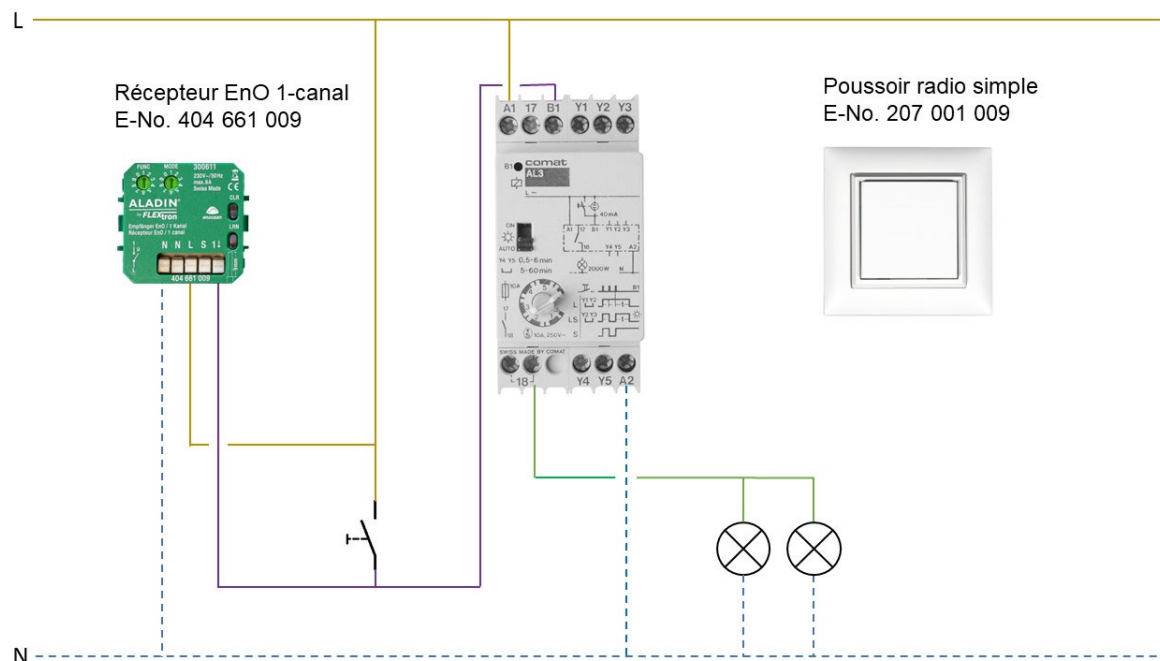
Solution :

Un récepteur radio ALADIN commande la minuterie en parallèle sur le contact de commutation via un (ou plusieurs) poussoir(s) radio.

Le récepteur radio est programmé avec une fonction d'impulsion.

Particularités :

- Il faut toujours utiliser la fonction « Impulsion avec arrêt d'urgence 5s ».
- Dans les bâtiments publics, il vaut mieux utiliser des poussoirs radio avec des touches imprimées.



Produits :

- 207 001 009 ALADIN Poussoir radio, simple
- 404 661 009 ALADIN Récepteur EnO, 1-canal, 230V

Programmation :

Commuter récepteur :

1. Réce. : régler fonction et mode **FUNC 3 / MODE 6**
2. Réce. : appuyer 1x brièvement sur touche LRN (LED clignote vert)
3. Poussoir radio : appuyer **2x** sur poussoir radio
4. Réce. : LED s'allume 3s
5. Réce. : appuyer 1x brièvement sur touche LRN (LED ne clignote plus / mode d'appairage terminé)

Autres fonctions / paramètres réglables selon le manuel