

Déconnexion du réseau avec récepteur AMD

Situation actuelle :

Déconnecter une chambre ou une petite zone sensible du réseau. Les récepteurs AMD sont alors directement installés dans le tableau.

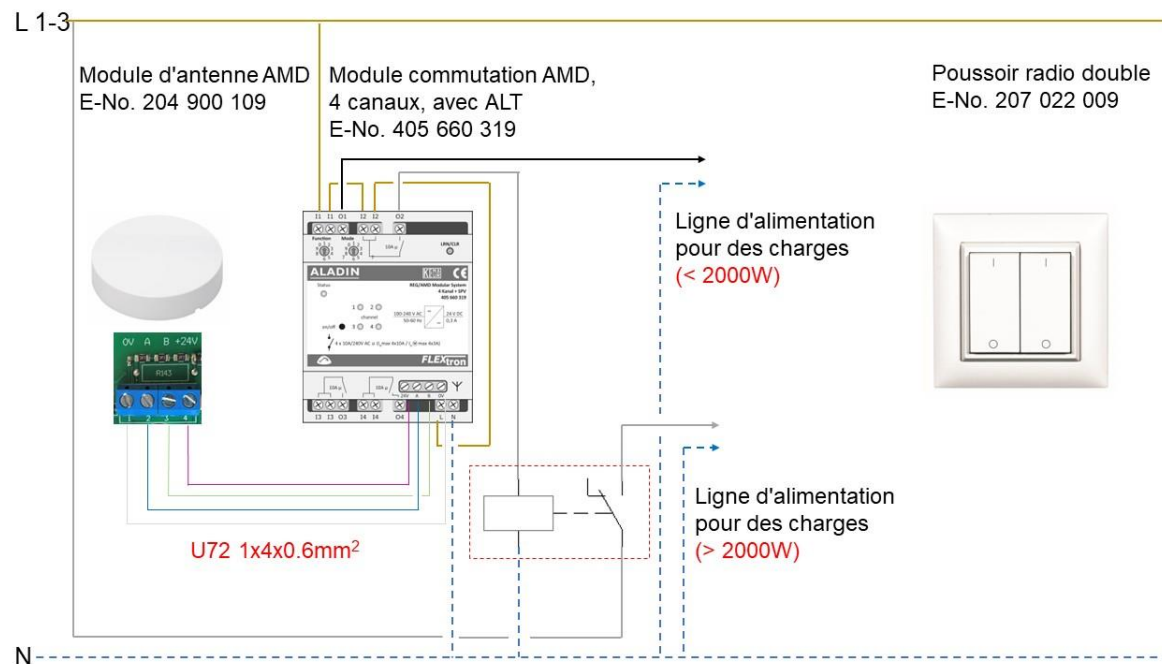
Solution :

Le module ALADIN AMD peut séparer sans potentiel plusieurs groupes de commutation ainsi que différentes phases.

Le récepteur radio est programmé comme « ON/OFF » pour les charges (< 2000W). Pour les charges (> 2000W), il est nécessaire de commander un contacteur par « impulsion avec arrêt d'urgence 5s ».

Particularités :

- Modules REG extensibles au moyen de câbles de bus
- Contacts sans potentiel
- Plusieurs antennes utilisables en parallèle pour étendre la portée radio



Produits :

- 207 022 009 ALADIN poussoir radio double, imprimé I / O
- 204 900 109 ALADIN module d'antenne AMD
- 405 660 319 ALADIN module commutation AMD, 4 canaux

Programmation :

Récepteur commuter, 4 canaux, 230V

- Réce. : fonction « ON/OFF » **FUNC 1 / MODE 1**
Réce. : fonction « impulsion » **FUNC 3 / MODE 6**
- Réce. : appuyer 1x brièvement sur touche LRN/CLR
- (LED clignote orange)
- Poussoir radio : appuyer **1x** sur poussoir radio
- Réce. : LED s'allume 3s / clignote ensuite
- puis apprendre le poussoir radio suivant
- Réce. : appuyer 1x brièvement sur touche LRN/CLR (Émetteur appairé, canal suivant clignote)
- Réce. : appairer d'autres émetteurs / canaux
- Réce. : après le canal 4, appuyer sur LRN/CLR (conclusion)

Autres fonctions / paramètres réglables selon le manuel